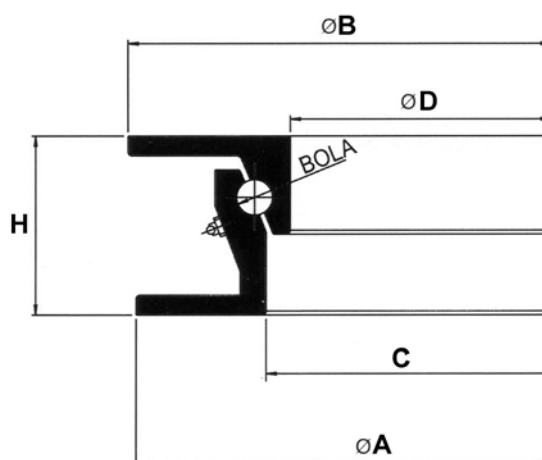


## A.3. RODETES



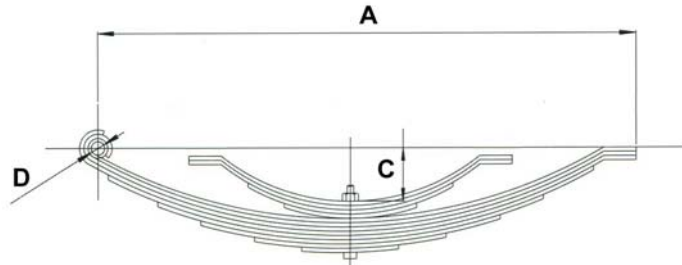
Referencia	H	A	B	C	D	BOLA	PESO (Kg)	CARGA AXIAL (Kg)
LU 300	55	298	293	220	200	12	5	500
LU 400		400	400	320	300		8	7500
LU 500		500	500	420	400		10	1000
NU 600	65	600	600	516	490	14	18	1700
NU 650		650	650	568	543		20	
NU 700		700	700	620	594		22	2200
NU 750		750	750	668	640		24	
NU 800		800	800	718	690		26	2500
NU 850		850	850	767	742		28	3000
NU 900		900	900	820	793		30	3500
NU 950		950	950	870	843		31	
NU 1000		1000	1000	920	895		33	4000
NU 1050		1050	1050	970	945		35	4500
PU 900	80	890	895	795	766	16	36	5000
PU 1000		1010	1015	916	888		42	6000
PU 1100		1100	1105	1005	976		45	6500
TU 1000	90	1000	1008	889	856	20	60	8000
TU 1100		1100	1100	980			65	10000

## A.4. SUSPENSIONES MECÁNICAS



info@equiposderodaje.com

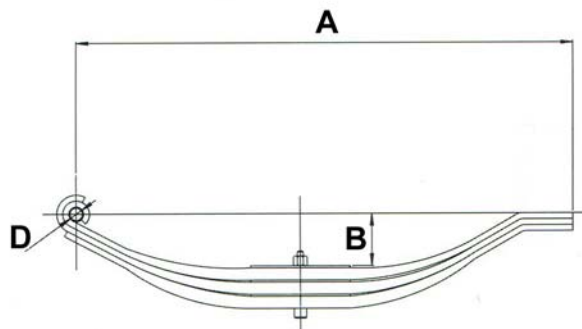
### A.4.1. Ballestas



#### A.4.1.1

#### Ballestas con ballestín

PERFIL	Nº HOJAS	A	C	D	PESO	CARGA
Ancho*grueso					Kg	Kg
57*8	8+4	800	100	23	32	2300
	10+5	900			34	2900
	12+6				39	3600
	14+7				42	4400
70*10	8+4	1000		25	44	4500
	10+5				53	6000
	12+6				63	7100



#### A.4.1.2

#### Ballestas parabólicas

PERFIL	Nº HOJAS	A	B	D	PESO	CARGA
Ancho*grueso					Kg	Kg
70*25	1	1000	90	25	20	1750
	2				26	3500
	3				36	5250

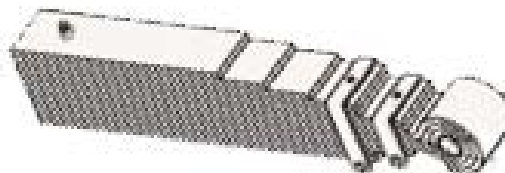
## A.4. SUSENSIONES MECÁNICAS



info@equiposderodaje.com

### A.4.1.3 Ballestas sustitutorias de parabólica en 70\*14

PERFIL	Nº HOJAS	A	B	D	PESO	CARGA
Ancho*grueso					Kg	Kg
70*14	5	1000	90	25	40	3500
	7				50	5250
	9				62	7000



### A.4.1.4 Ballestas de lanza

PERFIL	Nº HOJAS	CARGA
Ancho*grueso		Kg
100*45	2	2200
120*14	7	1900
	9	2200
	11	2700
	13	3200

## A.4. SUSENSIONES MECÁNICAS



info@equiposderodaje.com

### A.4.1.5 Complementos de ballesta

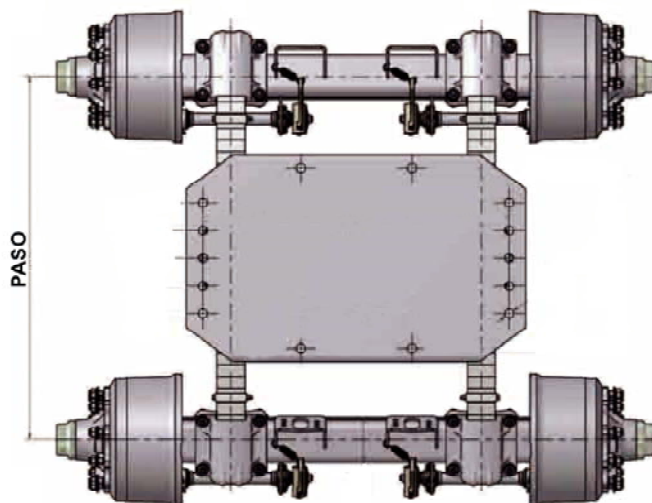
<b>REFERENCIA</b>
Soporte ballesta ojo 23x62
Soporte ballesta resbalón d.60
Bulón C/ Tuerca ballesta 23x85
Placa ballesta D.60 160x120x10
Abarcón 60x100 M-16 (8H)
Abarcón 60x160 M-16 (8H+4H)
Abarcón 60x180 M-16 (10H+5H)
Abarcón 60x200 M-16 (12H+6H)
Abarcón 60x220 M-16 (14H+7H)
Soporte ballesta OJO 25x75
Soporte ballesta resbalón d.70
Bulón C/ Tuerca ballesta 25x105
Placa ballesta D.70 200x140x12
Abarcón 70x140 M-16
Abarcón 70x140 M-18
Abarcón 70x160 M-18
Abarcón 70x220 M-18 (10H+5H)
Abarcón 70x240 M-18 (12H+6H)
Juego brida ball. Semiparabolica
Abarcón Lanza 120x180 M-24 (7H)
Abarcón Lanza 120x215 M-30 (9H)
Abarcón Lanza 120x230 M-30 (11H)
Abarcón Lanza 120x260 M-30 (13H)
Bulón C/ Tuerca lanza 44.5x200

## A.4. SUSPENSIONES MECÁNICAS



info@equiposderodaje.com

### A.4.2. BOGIES Y TANDEMS



#### A.4.2.1 Bogies

PASO	BALLESTAS	EJES	CARGA (Kg)
1000	5H 100*15 3M	70	8500
1100	6H 3-100*15+3-100*20	80	13000
1320	5H 120*20 3M	90	13500
1200			15000
1360	6H 120*20 3M	100	15500
1240			17500
1360	7H 120*20 4M	110	19000
	8H 120*20 4M		21500
1500	9H 120*20 4M		110
	11H 120*20 4M	24000	

\* Bogies habitualmente en stock. Para otro tamaño de bogie (carga, paso, ballestas...) consultar.

## A.4. SUSENSIONES MECÁNICAS



info@equiposderodaje.com



### A.4.2.2 Tandems

PASO	BALLESTAS	EJES	CARGA (Kg)
1000	2H 80*25	80	12000
1200	3H 76*26	90	16000
1360	3H 76*25	100	20000
	4H 76*25		24000
	4H 90*25		26000
	3H 76*25		36000

\* Tandems habitualmente en stock. Para otro tamaño de tandem (carga, paso, ballestas...) consultar.

\* También disponemos de tridem. En caso de estar interesado consultar.

## A.4. SUSENSIONES MECÁNICAS

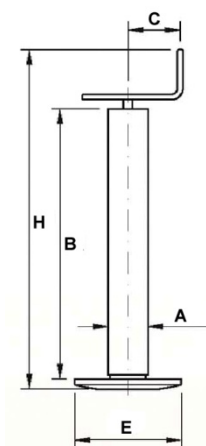


[info@equiposderodaje.com](mailto:info@equiposderodaje.com)

### A.4.2.3 Accesorios para Bogies y Tandems

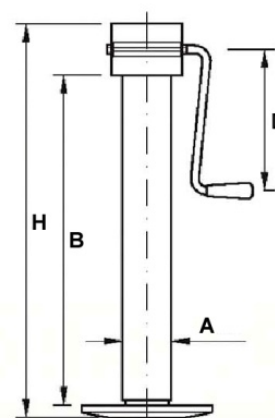
REFERENCIA
Conjunto amarre bogie de 80
Conjunto amarre bogie ancho 100 C.70 (3HM)
Conjunto amarre bogie ancho 120 C.90 (3HM)
Soporte balancín tandem CUAD.90
Soporte balancín tandem CUAD.100
Suplemento tandem 30 MM.

## A.5. PIES DE APOYO



### A.5.1. PIES DE APOYO FIJOS

REF.	A	B	C	E	H	CARRERA	PESO	CARGA
							Kg	Kg
F-50*500	50x3	460	115	160	570	300	5.3	300
F-60*600	60x3	460	115	160	590	300	6	600
F-70*600	70x3	500	185	160	670	300	9.3	1000
F-80*700	80x3	500	185	225	670	300	13	1200



### A.5.2. PIES DE APOYO FIJOS CON MANIVELA

REF.	A	B	H	CARRERA	PESO	CARGA
					Kg	Kg
FM-70*600	70x3	500	620	310	15	3000
FM-80*700	80x3	500	620	310	15.6	4000



## A.5. PIES DE APOYO



[info@equiposderodaje.com](mailto:info@equiposderodaje.com)

### A.5.3. PIES DE APOYO HIDRÁULICOS

REFERENCIA	CARGA
C/PESTILLO 85x435	5700
C/BULÓN 65x436	3300

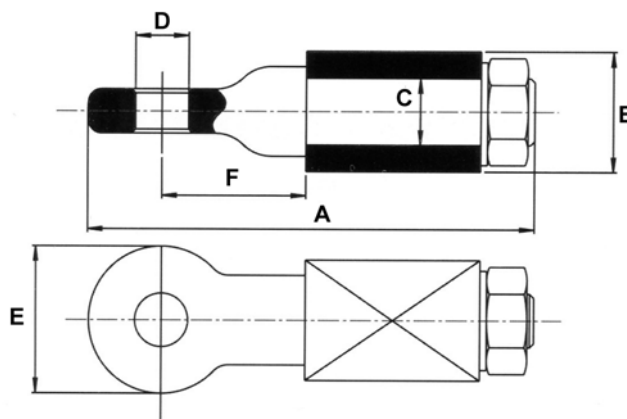
### A.5.4. ACCESORIOS PIES DE APOYO

REFERENCIA
ABRAZADERA RUEDA JOCKEY DE 60
RUEDA PARA PIE DE APOYO (REDONDO 230)
RUEDA PARA PIE DE APOYO 220x70 NYLON
RUEDA PARA PIE DE APOYO 250x80 NYLON

## A.6. ENGANCHES



info@equiposderodaje.com



### A.6.1. ENGANCHES DE ARGOLLA

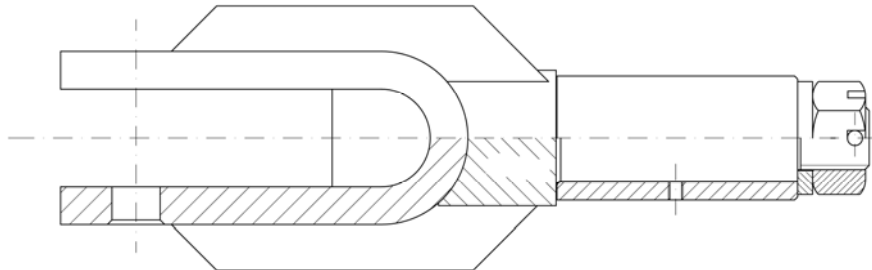
REFERENCIA	DIMENSIONES					CARGA TRACCIÓN	CARGA VERT. MÁX.
B	A	C	D	F	E	Kg	Kg
EG-50	320		30	85	80	20000	1500
EG-60	330		35	110	110		
EG-70			40				
EG-80		60	45				
EG-90	340		70		125	30000	2000
EG-100		85					
EG-120						38000	4500
EG-140	376		50	110	126		

## A.6. ENGANCHES



info@equiposderodaje.com

### A.6.2. ENGANCHES DE BOCA DE PEZ



REFERENCIA	CARGA (Kg)
EB-3	3000
EB-5	5000
EB-8	8000
EB-16	16000
B-20	20000

## A.7. OTROS COMPONENTES



info@equiposderodaje.com

### A.7.1. CAJAS DE HERRAMIENTAS

REFERENCIA	A	B	C
Caja herramientas PLASTICO MINI	400	350	350
Caja herramientas PLASTICO P.	500		470
Caja herramientas PLASTICO M.	600		
Caja herramientas PLASTICO G.	800		
Caja herramientas LUXE C/CERRADURA			
Caja herramientas LUXE C/CERRADURA	700	450	
Caja herramientas LUXE C/CERRADURA	600		
Caja herramientas LUXE C/CERRADURA	500	350	400
Caja herramientas LUXE C/CERRADURA	400		

### A.7.2. DEPÓSITOS DE AGUA

REFERENCIA
Depósito 30L. C/JABONERA, NEGRO
Depósito 30L. C/BRIDAS, BLANCO
Depósito 32L. C/GRIFO Y ALAS, NEGRO
Depósito 5L. C/GRIFO
Depósito 10L. C/GRIFO
Depósito MURAL CHANTAL 12L.
Grifo del depósito 30L. C/JABONERA
Grifo del depósito 30L. C/ALAS
Grifo del depósito MURAL CHANTAL 12L.
Tapón depósito agua C/JABONERA
Tapón depósito agua C/ALAS

## A.7. OTROS COMPONENTES



info@equiposderodaje.com

### A.7.3. PALANCAS DE FRENO

REFERENCIA
Palanca de freno ATOMIZADOR
Palanca de freno AGRÍCOLA
Palanca de freno ESTACIONAMIENTO AGRÍCOLA

### A.7.4. VARIOS

REFERENCIA
Bomba para pie hidráulico
Palanca de bomba manual
Cilindro de freno
Cierres
Bisagras

\* Algunos de estos componentes tienen distintas medidas y accesorios, consultar para todos ellos según sus necesidades.