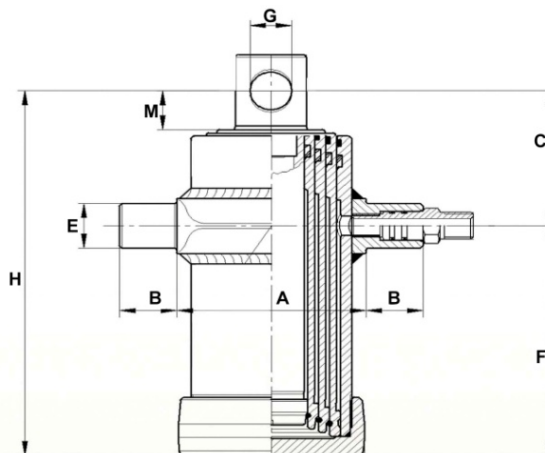


A.8. HIDRÁULICA



info@equiposderodaje.com



A.8.1. CILINDROS TELESCÓPICOS

REFERENCIA	EXPANSIONES	DIMENSIONES			PESO	CARGA
Nº exp.*carr.*Øbotella		A	B	H	Kg	Kg
2x455x80	46-61	105	40	340	14	3500
2x525x80				375	14.5	
2x595x80				412	15.5	
2x595x95	61-76	115	40	415	20	5500
2x695x95				465	23	
2x795x95				515	26	
3x683x95	46-61-76			342	16.5	5000
3x893x112	61-76-91	135		422	29	8000
3x1043x95	46-61-76	115		462	21.5	5000
3x1043x112	61-76-91	135		472	33	8000
3x1043x124	68-88-107	150		482	40	11000
3x1283x112	61-76-91	135		552	38	8000
3x1283x124	68-88-107	150	40	562	47	11000
3x1493x124				632	53	
4x910x112	46-61-76-91	135		350	23.5	7000
4x1040x152	68-88-107-126	175	45	408	48	14000
4x1050x124	61-76-91-107	150		392	32	10000
4x1060x112	46-61-76-91	135	40	385	25.5	7000
4x1190x124	61-76-91-107	150		427	34.5	10000
4x1210x170	88-107-126-148	210		450	60	20000
4x1220x152	68-88-107-126	175	45	455	53.5	14000
4x1290x124	61-76-91-107	150	40	452	37.5	10000
4x1470x190	107-126-145-165	230	45	537	86	25000

A.8. HIDRÁULICA



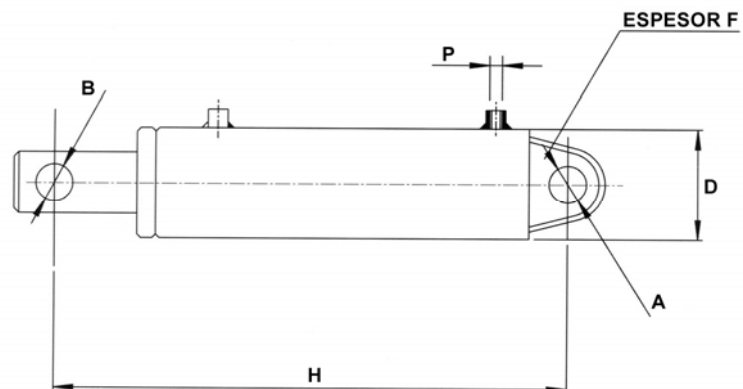
info@equiposderodaje.com

REFERENCIA	EXPANSIONES	DIMENSIONES			PESO	CARGA
Nº exp.*carr.*Øbotella		A	B	H	Kg	Kg
4x1490x170	88-107-126-148	210		520	67	20000
4x1500x152	68-88-107-126	175		525	61.5	14000
4x1510x124	61-76-91-107	150	40	507	41.5	10000
4x1670x190	107-126-145-165	230	45	587	92	25000
4x1690x170	88-107-126-148	210	45	570	74	20000
4x1700x452	68-88-107-126	175		575	67.5	14000
4x1710x112	46-61-76-91	135	40	550	35.5	7000
4x1710x124	61-76-91-107	150		557	45	10000
4x1950x190	107-126-145-165	230	45	657	100	25000
4x1970x170	88-107-126-148	210		640	82	20000
4x1990x124	61-76-91-107	150	40	627	49.5	10000
5x1190x124	46-64-76-91-107			365	29.5	8000
5x1480x152	61-76-91-107-126	175	45	435	51.5	11000
5x1490x124	46-61-76-91-107	150	40	425	33.5	8000
5x1850x190	88-107-126-145-165	230	45	525	86	22000
5x1880x152	61-76-91-107-126	175		515	60	11000
5x2100x190	88-107-126-145-165	230		575	92	22000
5x2120x170	68-88-107-126-145	210			86	16000
5x2130x152	61-76-91-107-126	175		565	65.5	11000
5x2450x190	88-107-126-145-165	230		655	101	22000
5x2470x170	68-88-107-126-145	210		645	95	16000
5x2480x152	61-76-91-107-126	175		635	73.5	11000
5x2990x170	68-88-107-126-145	210		775	114	16000
5x2990x190	88-107-126-145-165	230			118	22000
6x2225x190	68-88-107-126-145-165			230	533	100
6x2950x190		653			123	
6x2965x170	61-76-91-107-126-145	210		635	93	13000
6x2977x152	46-61-76-91-107-126	175		630	68	9000

* Cilindros habitualmente en stock. Consultar otras medidas u opciones.

* Disponemos de otros tipos de amarre para los cilindros. Consultar.

A.8. HIDRÁULICA



A.8.1. CILINDROS DE DOBLE EFECTO

REFERENCIA	P	DIMENSIONES						
		A; B	D	H	F			
Vástago.Øint.recorrido								
25.40.100	3/8"G	15	50	267	20			
25.40.150				317				
25.40.200				367				
25.40.250				417				
25.40.300				467				
25.40.400				567				
25.40.500				667				
30.50.150				1/2"G		18	60	351
30.50.180	1/2"G	16	386					
30.50.250	3/8"G	18	60	451				
30.50.300				501				
30.50.350				551				
30.50.400				601				
30.50.450				651				
30.50.800				1001				
30.50.1000				1201				
40.60.200				1/2"G	22	70	411	30
40.60.300	511							
40.60.400	611							
40.60.500	711							
40.60.600	811							
40.60.1000	1211							
40.70.350	1/2"G	25	85				577	
40.70.500							727	
45.70.350	3/8"G	23	85	582				
45.70.400				615				

A.8. HIDRÁULICA



info@equiposderodaje.com

REFERENCIA	P	DIMENSIONES			
Vástago.Øint.recorrido		A; B	D	H	F
45.70.450	1/2"G	25	85	682	30
45.70.500	3/8"G	23		715	
45.70.550	1/2"G	25	95	782	40
50.80.300		28		547	
50.80.600		30	100	842	
50.85.400				650	

A.8. HIDRÁULICA



info@equiposderodaje.com

A.8.2. COMPONENTES HIDRÁULICOS

REFERENCIA
Arandela cilindro 1/2
Arandela cilindro 3/8
Macho cilindro 1/2
Macho cilindro 3/8
Bomba manual 1L D/E ALUMINIO C/ PALANCA
Bomba manual 2L D/E HIERRO C/ PALANCA
Bomba manual 3L D/E HIERRO C/ PALANCA
Bomba manual 3L D/E ALUMINIO C/ PALANCA
Bomba manual 5L D/E HIERRO C/ PALANCA
Bomba manual 5L D/E ALUMINIO C/ PALANCA
Botonera central hidroeléctrica
Central hid. elec. 5L hierro C/ BOTONERA 12V
Central hid. elec. 5L hierro C/ BOTONERA 24V
Central hid. elec. 7L plástico C/ BOTONERA 12V
Central hid. elec. 7L plást. C/BOT. DOBLE EFECTO 12V
Cuerpo PVC bomba manual 5L
Cuerpo PVC bomba manual 3L
Medio conector 175 Amp. 600V.
Horquilla de cilindro de freno
Latiguillo hidráulico 0,50 Mts.
Latiguillo hidráulico 1,25 Mts.
Latiguillo hidráulico 1,50 Mts.
Latiguillo hidráulico 1,75 Mts.
Latiguillo hidráulico 2,00 Mts.
Latiguillo hidráulico 2,25 Mts.
Latiguillo hidráulico 2,50 Mts.
Latiguillo hidráulico 2,00. 2 codos
Relé 12/24 V centralita KS5
Soporte cilindro fundición
Soporte cilindro fundición Ø50
Soporte cilindro fundición abierto Ø50
Llave paso de bomba
Llave paso de bomba completa
Palanca de bomba rectangular
Palanca de bomba redonda
Tapón respiradero de bomba